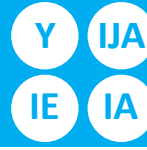




ENERG
енергия · ενέργεια



● BLAUPUNKT 5IX92291



A++

37
kWh/annum

ABCDEFG

ABCDEFG

65 dB

65/2014



**5IX92291
Glaskeramik Schwarz
Muldenlüfter 90cm**

- Leistung / Verbrauch**
- Energie-Effizienzklasse: A++
 - Durchschnittlicher Energieverbrauch: 37,2 kW/a
 - Lüfter-Effizienzklasse: A
 - Beleuchtungs-Effizienzklasse: -
 - Fettfilter-Effizienzklasse: B
 - Gesamtanschlusswert: 165 W
 - Spannung: 220/240V
 - Schalleistung dB(A): min 47 max 65 Int.70

- Ausstattung / Komfort**
- Für Montage in Kuechenzelle oder -insel geeignet
 - Wahlweise Abluft- oder Umluftbetrieb
 - Elektronische Öffnung des Dunstabzuges
 - Lüfterleistung 6-stufig regelbar durch TouchControl
 - 7-Segment-LED-Anzeige
 - Bei Abluft 5 Leistungsstufen + 1 Intensivstufen
 - Bei Umluft 6 Leistungsstufen
 - Intensivstufen (automatischer) Rückstellung
 - dreistufiger Gebläsenachlauf (5 / 10 / 20 min) (LED)
 - Filterwechsel Erinnerung: Ja
 - Metallfettfilter- und Kohlefilter-Sättigungsanzeige (LED)
 - Reinigung von Metallfettfilter: nach 40 Betriebsstunden
 - Automatischer Nachlauf bei Umluft
 - Wassertank: 2 Liter Fassungsvermögen
 - Kraftvolles und leises Gebläse
 - Metallfettfilter, spülmaschinengeeignet
 - Leistung nach EN 61591:
 - Gebläseleistung-Abluftbetrieb (m³/h): 570
 - Gebläseleistung Intensivstufe-Abluftbetrieb (m³/h): 660
 - Gebläseleistung-Umluftbetrieb (m³/h): 450
 - Gebläseleistung Intensivstufe-Umluftbetrieb (m³/h): 500

- Technische Daten und Maße (HxBxT)**
- Gerätegröße: (H/B/T) 0-5 x 900 x 530 mm
 - Einbaumaße: (H/B/T) 50-55 x 860 x 490 mm
 - Gerätegröße (verpackt): 1040x740x505
 - Nettogewicht (kg): 24,71
 - Bruttogewicht (kg): 36,2

Zubehör:

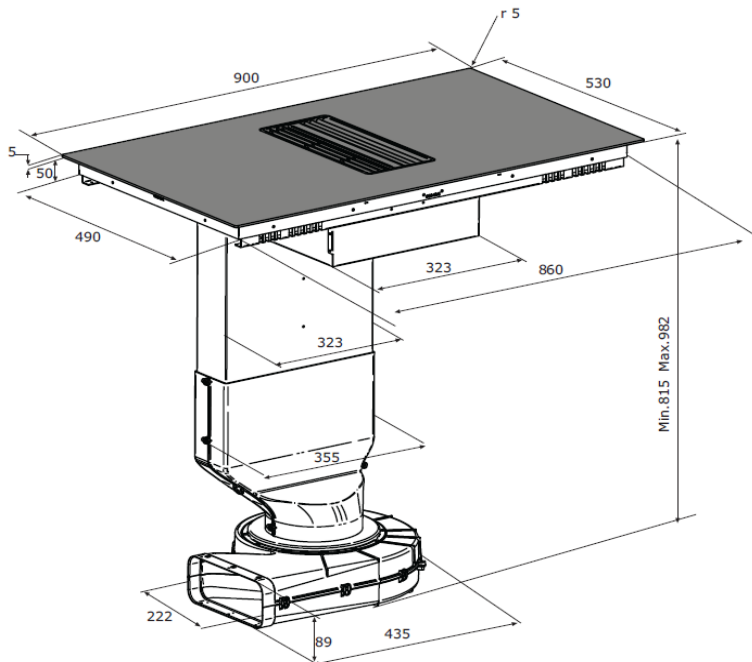
- Sonderzubehör:**
- 2er Set Kohlefilter 5Z9009LF1
 - Luftaustritt-Kit rechts 5Z9104X1
 - Sockellüftungsgitter SLG5IX90

Verfügbare Farbvarianten:

- Ausstattungsmerkmale:**
- Gerätetyp: Induktion mit integriertem Dunstabzug
 - Bauart: Induktion mit integriertem Dunstabzug
 - Länge Anschlusskabel (cm): 150
 - Approbationszertifikate: CE

- Verbrauchs- und Anschlusswerte:**
- Anschlusswert (W): 165
 - Spannung (V): 220/240
 - Frequenz (Hz): 50/60
 - Steckerart: Schuko

EAN-Nr. 4251003105063





**SIX92291
Glaskeramik Schwarz
Muldenlüfter 90cm**

Leistung / Verbrauch
 • Spannung: 220 - 240 V
 • Gesamtanschlusswert 7,4 kW
 • Kochzonen:
 4 x 190 x 210 mm, 2,1 kW (max. Powerstufe 3 kW)

Ausstattung / Komfort
 • 4 HighSpeed-Kochzonen
 • TouchControl
 • Timer
 • 10 Leistungsstufen
 • 2x Kombiinduktion
 • Digitale Anzeige der Kochstufen (LED)
 • Hauptschalter mit Stoppfunktion
 • Powerstufe für alle Induktionskochzonen
 • Kindersicherung
 • Restwärmeanzeige je Kochzone
 • Topferkennung
 • Countdown
 • Rahmenlos

Technische Daten und Maße (HxBxT)
 • Gerätegröße: (H/B/T) 0-5 x 900 x 530 mm
 • Einbaumaße: (H/B/T) 50-55 x 860 x 490 mm
 • Gerätegröße (verpackt): 1040 x 740 x 505 mm
 • Nettogewicht (kg): 24,71
 • Bruttogewicht (kg): 36,2

Zubehör



Ausstattungsmerkmale:
 • Gerätetyp: Induktion mit integriertem Dunstabzug
 • Bauform: Einbau
 • Energiequelle: Elektro
 • Lage der Steuerung: Vorne
 • Flächenbündig einbaubar
 • Approbationszertifikate: CE
 • Länge Anschlusskabel (cm): 150

Verfügbare Farbvarianten:

Verbrauchs- und Anschlusswerte:
 Elektroanschlusswert (W): 7400
 Absicherung (A): -
 Spannung (V): 220-240
 Frequenz (Hz): 50; 60
 Steckerart: ohne Stecker
 Minimum distance from counter front (mm): 50
 Minimum distance from rear wall (mm): 42

Sonderzubehör:
 5Z9009LF1 2er Set Kohlefilter
 5Z9104X1 Luftaustritt-Kit rechts
 SLG51X90 Sockellüftungsgitter

EAN-Nr.: 4251003105063

