



ENERG
енергия · ενέργεια



● BLAUPUNKT 5IX92291



A++

37
kWh/annum

ABCDEFG

ABCDEFG

65 dB

65/2014



**5IX92291
Glaskeramik Schwarz
Muldenlüfter 90cm**

Leistung / Verbrauch

- Energie-Effizienzklasse: A++
- Durchschnittlicher Energieverbrauch: 37,2 kW/a
- Lüfter-Effizienzklasse: A
- Beleuchtungs-Effizienzklasse: -
- Fettfilter-Effizienzklasse: B
- Gesamtanschlusswert: 165 W
- Spannung: 220/240V
- Schalleistung dB(A): min 47 max 65 Int.70

Ausstattung / Komfort

- Für Montage in Kuechenzelle oder -insel geeignet
- Wahlweise Abluft- oder Umluftbetrieb
- Elektronische Öffnung des Dunstabzuges
- Lüfterleistung 6-stufig regelbar durch TouchControl
- 7-Segment-LED-Anzeige
- Bei Abluft 5 Leistungsstufen + 1 Intensivstufen
- Bei Umluft 6 Leistungsstufen
- Intensivstufen (automatischer) Rückstellung
- dreistufiger Gebläsenachlauf (5 / 10 / 20 min) (LED)
- Filterwechsel Erinnerung: Ja
- Metallfettfilter- und Kohlefilter-Sättigungsanzeige (LED)
- Reinigung von Metallfettfilter: nach 40 Betriebsstunden
- Automatischer Nachlauf bei Umluft
- Wassertank: 2 Liter Fassungsvermögen
- Kraftvolles und leises Gebläse
- Metallfettfilter, spülmaschinengeeignet
- Leistung nach EN 61591:
- Gebläseleistung-Abluftbetrieb (m³/h): 570
- Gebläseleistung Intensivstufe-Abluftbetrieb (m³/h): 660
- Gebläseleistung-Umluftbetrieb (m³/h): 450
- Gebläseleistung Intensivstufe-Umluftbetrieb (m³/h): 500

Technische Daten und Maße (HxBxT)

- Gerätegröße: (H/B/T) 0-5 x 900 x 530 mm
- Einbaumaße: (H/B/T) 50-55 x 860 x 490 mm
- Gerätegröße (verpackt): 1040x740x505
- Nettogewicht (kg): 24,71
- Bruttogewicht (kg): 36,2

Zubehör:

Sonderzubehör:

2er Set Kohlefilter 5Z9009LF1
Luftaustritt-Kit rechts 5Z9104X1
Sockellüftungsgitter SLG5IX90

Verfügbare Farbvarianten:

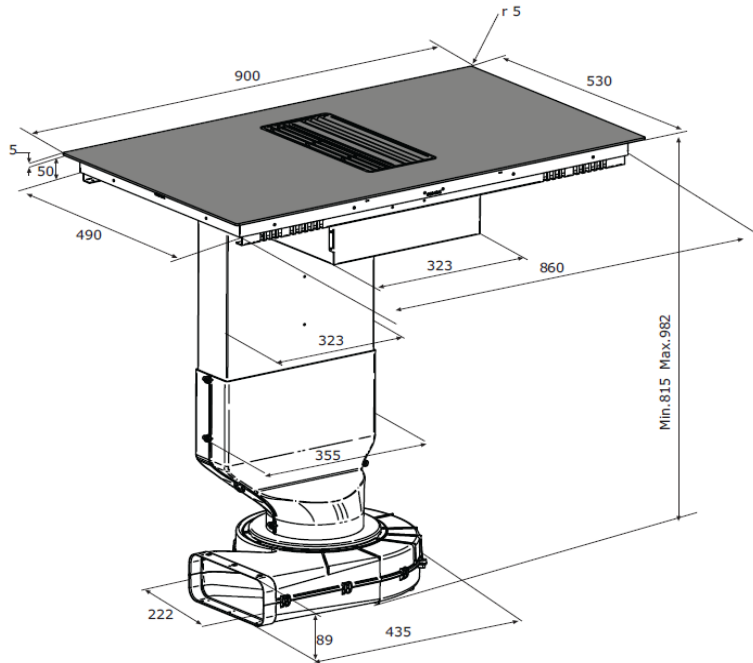
Ausstattungsmerkmale:

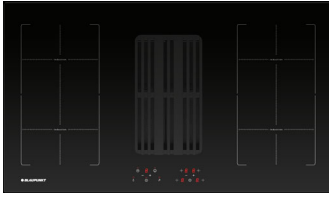
- Gerätetyp: Induktion mit integriertem Dunstabzug
- Bauart: Induktion mit integriertem Dunstabzug
- Länge Anschlusskabel (cm): 150
- Approbationszertifikate: CE

Verbrauchs- und Anschlusswerte:

- Anschlusswert (W): 165
- Spannung (V): 220/240
- Frequenz (Hz): 50/60
- Steckerart: Schuko

EAN-Nr. 4251003105063





SIX92291
Glaskeramik Schwarz
Muldenlüfter 90cm

Leistung / Verbrauch
 • Spannung: 220 - 240 V
 • Gesamtanschlusswert 7,4 kW
 • Kochzonen:
 4 x 190 x 210 mm, 2,1 kW (max. Powerstufe 3 kW)

Ausstattung / Komfort
 • 4 HighSpeed-Kochzonen
 • TouchControl
 • Timer
 • 10 Leistungsstufen
 • 2x Kombiinduktion
 • Digitale Anzeige der Kochstufen (LED)
 • Hauptschalter mit Stoppfunktion
 • Powerstufe für alle Induktionskochzonen
 • Kindersicherung
 • Restwärmeanzeige je Kochzone
 • Topferkennung
 • Countdown
 • Rahmenlos

Technische Daten und Maße (HxBxT)
 • Gerätegröße: (H/B/T) 0-5 x 900 x 530 mm
 • Einbaumaße: (H/B/T) 50-55 x 860 x 490 mm
 • Gerätegröße (verpackt): 1040 x 740 x 505 mm
 • Nettogewicht (kg): 24,71
 • Bruttogewicht (kg): 36,2

Zubehör



Ausstattungsmerkmale:
 • Gerätetyp: Induktion mit integriertem Dunstabzug
 • Bauform: Einbau
 • Energiequelle: Elektro
 • Lage der Steuerung: Vorne
 • Flächenbündig einbaubar
 • Approbationszertifikate: CE
 • Länge Anschlusskabel (cm): 150

Verfügbare Farbvarianten:

Verbrauchs- und Anschlusswerte:
 Elektroanschlusswert (W): 7400
 Absicherung (A): -
 Spannung (V): 220-240
 Frequenz (Hz): 50; 60
 Steckerart: ohne Stecker
 Minimum distance from counter front (mm): 50
 Minimum distance from rear wall (mm): 42

Sonderzubehör:
 5Z9009LF1 2er Set Kohlefilter
 5Z9104X1 Luftaustritt-Kit rechts
 SLG51X90 Sockellüftungsgitter

EAN-Nr.: 4251003105063

