

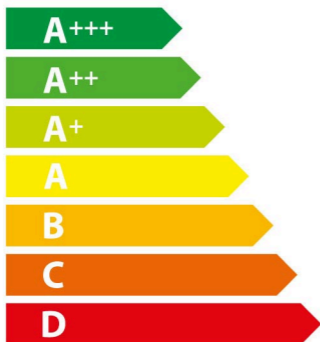


# ENERG

енергия · ενέργεια



## 5B10M0060



**66** L



**0,98** kWh/Zyklus \*



**0,79** kWh/Zyklus \*

\* цикъл · cyklus · portion · zyklus · πρόγραμμα · ciclo · tsükkel · ohjelma · ciklus ciklas · cikls · čiklu · cyclus · cykl · ciclu · program · cykel

65/2014



Blaupunkt  
5B10M0060  
Backofen

Vorgänger:

Vertrieblicher Nachfolger:

EAN-Nr.:

Vertriebsprogramm:

**Einbau-Backofen, 60 x 60 cm, Schwarz**  
**5B10M0060**

**Backofentyp und Heizart**

- Backofen mit 5 Beheizungsarten:  
3D-Heißluft, Ober-/Unterhitze, Umluft-Grill, Heißluft sanft, Variabler Großflächengrill
- Temperaturregelung von 50 °C - 270 °C
- Garraumvolumen: 66 l

**Zubehörträger / Auszugssystem:**

- Einschubebenen: 4

**Design**

- lightControl-Bedienkonzept - für einfache Bedienung, round
- Email braun

**Reinigung**

- Vollglas-Innentür

**Komfort**

- Backofengriff aus Aluminium
- Schnellaufheizung
- Halogen-Innenbeleuchtung
- Kühlgebläse

**Zubehör**

- 1 x Kombirost, 1 x Universalpfanne

**Umwelt und Sicherheit**

- Geringe Fenstertemperatur max. 50 °C

**Technische Info:**

- Länge des Anschlusskabels: 100 cm
- Nennspannung: 220 - 240 V
- Gesamtanschlusswert Elektro: 3.3 kW
- Energieeffizienzklasse (gem. EU Nr. 65/2014): A (auf einer Energieeffizienzklassen-Skala von A+++ bis D)
- Energieverbrauch pro Zyklus im konventionellen Modus: 0.98 kWh
- Energieverbrauch pro Zyklus im Umluft-Modus: 0.79 kWh
- Zahl der Garräume: 1
- Wärmequelle: elektrisch
- Innenraumvolumen: 66 l

**Maße**

- Gerätemaße (HxBxT): 595 x 594 x 548 mm
- Nischenmaße (HxBxT): 597 mm x 560 mm x 550 mm
- „Maße und Einbauhinweise zu diesem Gerät gemäß technischer Zeichnung beachten“

**Zubehör**

1 x Kombirost, 1 x Universalpfanne

**Sonderzubehör**

- 5Z11BE11 Backblech emailliert, braun
- 5Z11CR13X0 Kombirost

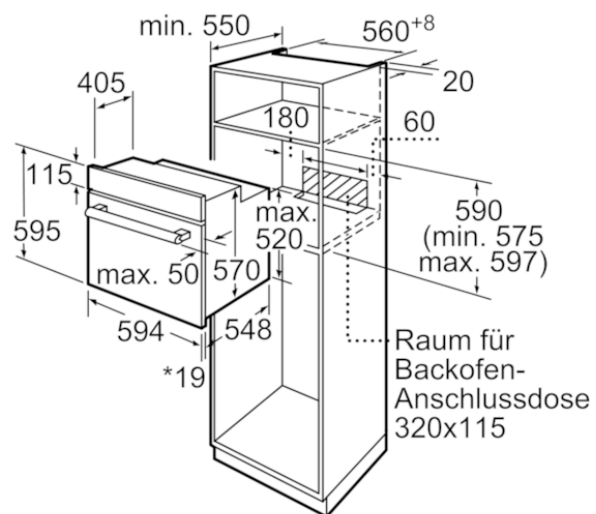
**Verfügbare Farbvarianten**

**Technische Daten**

**Ausstattungsmerkmale**

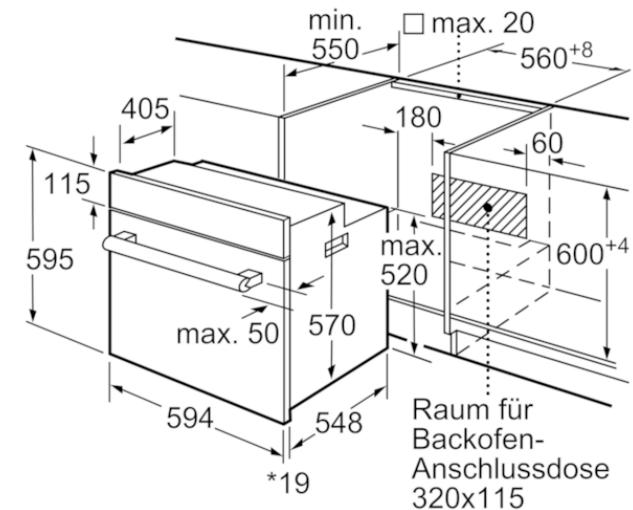
Frontfarbe : Schwarz  
Bauform : Eingebaut  
Integriertes Reinigungssystem : Nein  
Nischenmaße (H x B x T) (mm) : 575-597 x 560-568 x 550  
Abmessungen des Gerätes (mm) : 595 x 594 x 548  
Abmessungen des verpackten Gerätes (mm) : 670 x 680 x 645  
Material der Blende : Metall lackiert  
Material der Tür : Glas  
Nettogewicht (kg) : 29,733  
Nettovolumen - Backrohr 1 (l) : 66  
Beheizungsarten : Heißluft, Heißluft sanft, Ober-/Unterhitze, Umluftgrill, Vario-Großflächengrill  
Material 1. Backrohr : Andere  
Anzahl eingebauter Leuchten : 1  
Approbationszertifikate : CE, VDE  
Länge Anschlusskabel (cm) : 100  
Innenbeleuchtung - Backrohr 1 : 1  
Integriertes Zubehör : 1 x Kombirost, 1 x Universalpfanne  
Leistung Großflächengrill 1 : 2800  
Energieeffizienzklasse (2010/30/EC) : A  
Energieverbrauch pro Ober-/Unterhitze Zyklus (2010/30/EC) : 0,98  
Energieverbrauch pro Heißluft-Zyklus (2010/30/EC) : 0,79  
Energieeffizienzindex (2010/30/EC) : 95,2  
Anschlusswert (W) : 3300  
Absicherung (A) : 16  
Spannung (V) : 220-240  
Frequenz (Hz) : 50-60  
Steckerart : Schuko-/Gardy.m.Erdung  
Frontfarbe : Schwarz  
Energiequelle : Elektro  
Approbationszertifikate : CE, VDE  
Abmessungen des verpackten Gerätes (in) : 26.37 x 25.39 x 26.77  
Nettogewicht (lbs) : 66,000  
Bruttogewicht (lbs) : 73,000  
Länge Anschlusskabel (cm) : 100  
Nettogewicht (kg) : 29,733  
Bruttogewicht (kg) : 33,0

Einbau-Backofen, 60 x 60 cm, Schwarz  
5B10M0060



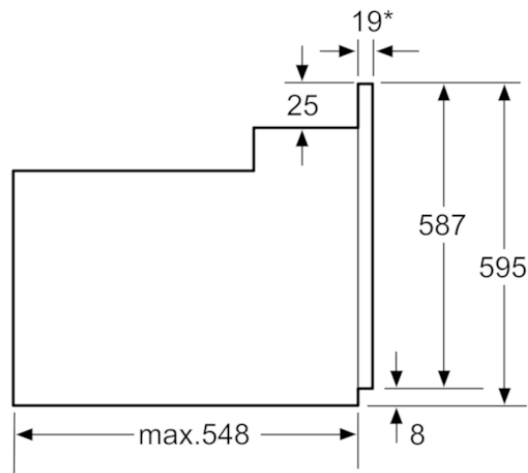
\* 20 mm für Metallfronten

Maße in mm



\* 20 mm für Metallfronten

Maße in mm



\*Bei Metallfronten 20mm

Maße in mm