



ENERGY

Blaupunkt

5IX60290

A+++

A++

A+

A

B

C

D

B

31

kWh/annum



A **B** CDEFG



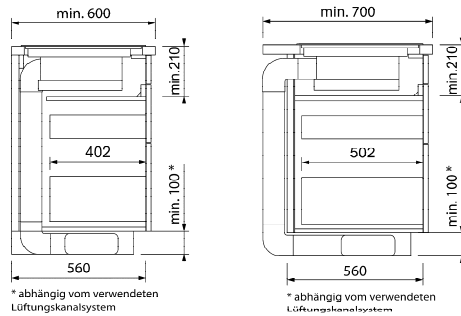
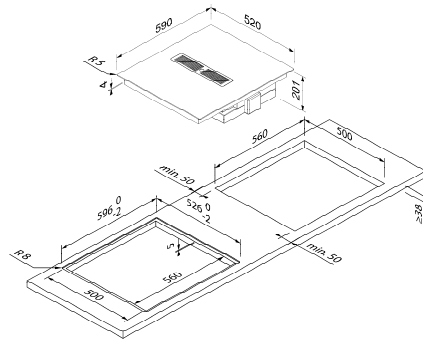
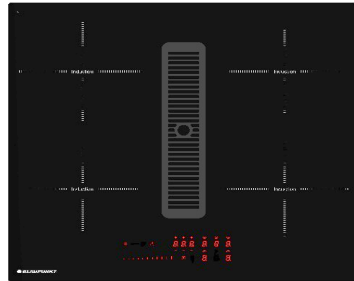
-



A **B** CDEFG



69dB



EAN-Nr.: 4251003106862

5IX60290 Autarkes Induktionskochfeld mit integriertem Dunstabzug

Leistung / Verbrauch

- Spannung: 220 - 240 V
- Gesamtanschlusswert 7,4 kW
- 4 Induktionskochzonen mit Booster:
- 2 Kochzonen Ø 17,5 cm mit 1,4 kW (2,1 kW)
- 2 Kochzonen Ø 16,0 cm mit 1,4 kW (1,85 kW)
- Energieeffizienzklasse: B
- Fettfilterklasse: B

Ausstattung / Komfort

- Rahmenlos
- Booster für alle Induktions-Kochzonen
- Startup-Boost
- Smart Slider
- Touch Control
- 11 Leistungsstufen
- Timer gleichzeitig für jede Kochstelle
- Eieruhr
- Kindersicherung
- Pause
- Recall - Wiederholung der letzten Einstellungen
- Warmhaltefunktion (~70°C)
- Demo-Mode
- Digitale Anzeige der Kochstufen (rot)
- Restwärmanzeige je Kochzone
- Überlauferkennung
- Automatische Sicherheitsabschaltung
- Quick Start-Funktion
- Topferkennung
- Automatisches Einschalten des Lüftungssystems bei Nutzung einer Kochzone

Planungsinformationen

- Geeignet für Ab- und Umluftinstallation
- Der erste relevante 90° Bogen liegt dem Lüfter bei
- Kompatibel mit Flachkanalsystem Naber Compair Flow 150 oder vergleichbaren Systemen
- Min. Korpusbreite 600 mm
- Arbeitsplattentiefe min. 600 mm (bei Verplanung von Nischenverkleidung entsprechend tiefer)
- Sockelhöhe min. 100 mm (abhängig vom verwendetem Kanalsystem)

Maße

- Gerätemaße: (H/B/T) 201 x 590 x 520 mm
- Einbaumaße: (H/B/T) 197 x 560 x 500 mm

Sonderzubehör:

Verfügbare Farbvarianten:

Zubehör:

- 5Z9402X1 - Aktivkohlefilter
- 5Z9404X1 - Fettfilter mit Meshgewebe (Fettfilterklasse A)

Technische Merkmale:

Gerätetyp: Kochstelle Glaskeramik
 Bauform: Einbaugerät
 Energiequelle: Elektro
 Anzahl der Kochzonen, die gleichzeitig benutzt werden können: 4 Kochzonen mit Booster: 4
 Gerätebreite (mm): 590
 Nettogewicht (kg): 22,7
 Bruttogewicht (kg): 24,2
 Restwärmanzeige: Ja
 Lage der Steuerung: Vorne
 Art der Steuerung: Touch control / Slider LED Anzeige
 Hauptoberflächenmaterial: Glaskeramik
 Oberflächenfarbe: schwarz
 Approbationszertifikate: CE / UKCA
 Heizungen mit Booster: Alle 4 Fettfilterklasse: B

Lüfterleistung/Abluftleistung:

9 Leistungsstufen + 1 Intensivstufe Automatischer Gebläsenachlauf Sättigungsanzeige für Fett- und Kohlefilter
 Abluftleistung: max. 424 m³/h, int. 441 m³/h
 Umluftleistung: max. 339 m³/h, int. 353 m³/h
 Geräuschwerte
 Normalstufe: min. 34 dB(A) max. 69 dB(A)
 Intensivstufe: 72 dB(A)
 Energieeffizienzklasse: B

Verbrauchs- und Anschlusswerte:

Elektroanschlusswert (W): 7400
 Spannung (V): 220-240
 Frequenz (Hz): 50; 60
 Gerätefarbe: schwarz
 Energiequelle: Elektro
 Approbationszertifikate: CE / UKCA
 Steckerart: ohne Stecker
 Anzahl der Kochzonen, die gleichzeitig benutzt werden können: 4
 Abmessungen des Geräts (mm): 201 x 590 x 520
 Nischenmaße (mm): 197 x 560 x 500
 Abmessungen des verpackten Gerätes (cm): 100 x 76 x 27
 Nettogewicht (lbs): 22,7 kg
 Bruttogewicht (lbs): 24,2 kg